

Service  
Service  
**Service**

←  
Volta ao Menu



# Service Manual

COMPACT  
**disc**  
DIGITAL AUDIO

Conteúdo	Página
Localização dos Painéis e Variação de Versões.....	2
Especificações Técnicas.....	3
Ajustes.....	4
Manuseando componentes SMD. ....	5
Manual de Instruções.....	6
Instruções de Desmontagem e Posições de Serviço.....	17
Programa de Testes.....	20
Diagrama em Blocos.....	21
Diagrama de Conexões.....	22
Painel de Controle Frontal.....	23
Painel Display Frontal.....	28
Painel Tuner ECO6 : Sistemas Não-Cenelec.....	33
Módulo Tape ETF7 ND.....	36
Módulo 3CDC-LLC-DA11.....	49
Módulo Power 2001 (Versão 30-70W).....	60
Painel AF9.....	67
Vista Explodida Geral.....	74
Lista de Material.....	75

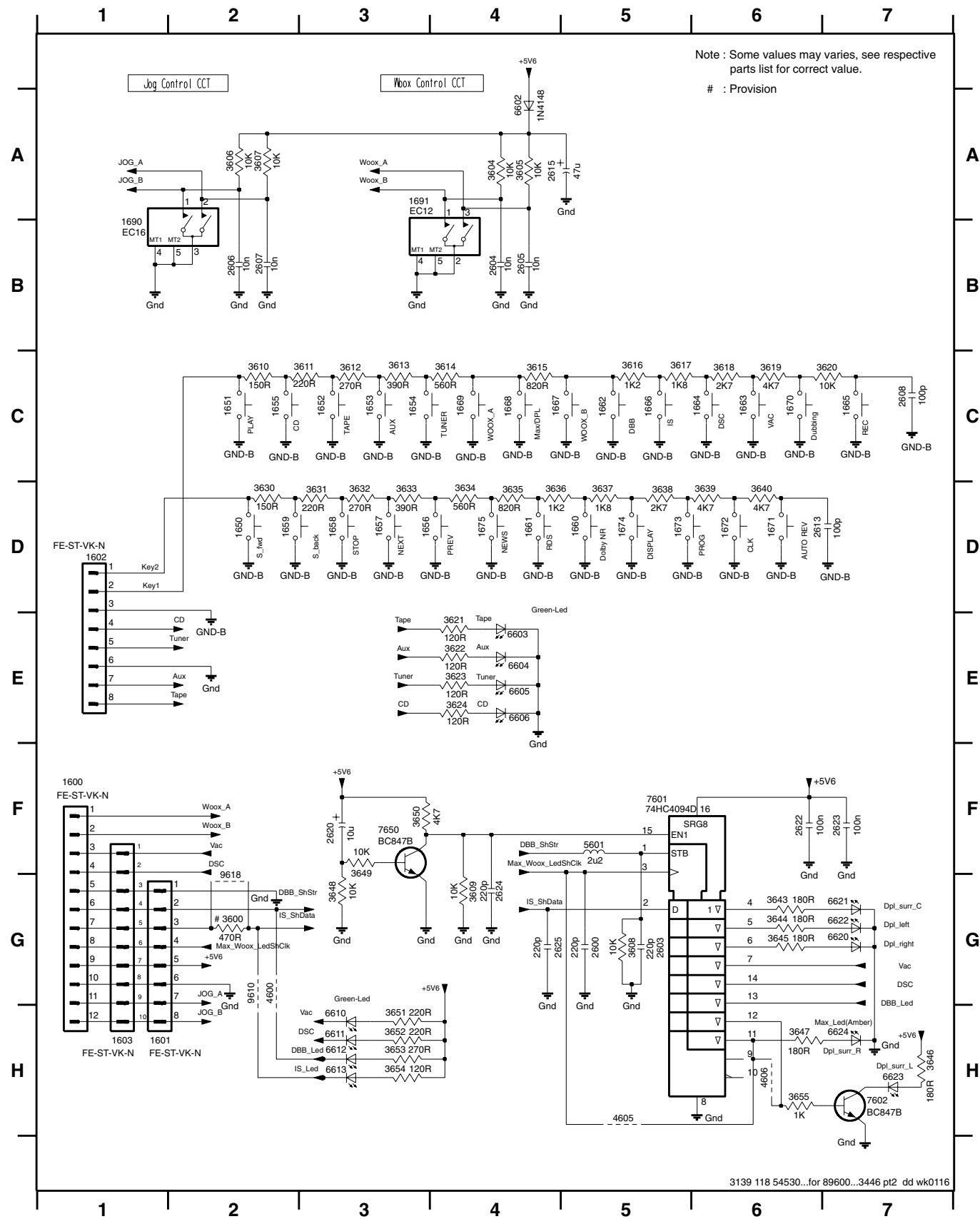
**CLASS 1  
LASER PRODUCT**



# PHILIPS

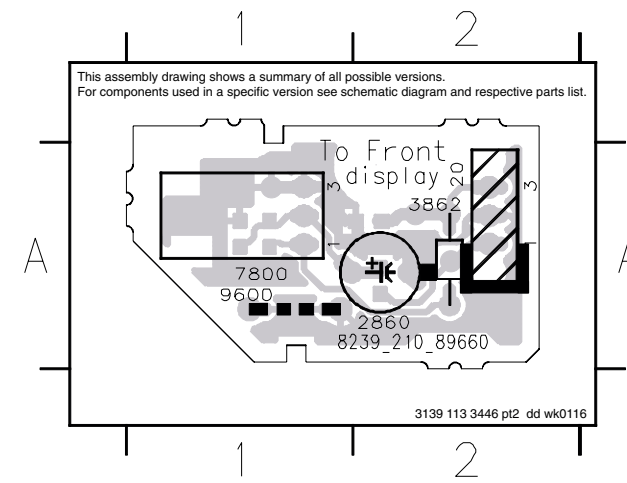
### PAINEL DE CONTROLE FRONTAL - ESQUEMA ELÉTRICO

1600 F1	1653 C3	1660 D5	1667 C4	1674 D5	2605 B4	2622 F6	3606 A2	3613 C3	3620 C7	3632 D3	3639 D6	3648 G3	3655 H6	6604 E4	6620 G7	7650 F3
1601 H2	1654 C3	1661 D4	1668 C4	1675 D4	2606 B2	2623 F7	3607 A2	3614 C4	3621 E4	3633 D3	3640 D6	3649 F3	4600 G2	6605 E4	6621 G7	9610 G2
1602 D1	1655 C2	1662 C5	1669 C4	1690 B1	2607 B2	2624 G4	3608 G5	3615 C4	3622 E4	3634 D4	3643 G6	3650 F3	4605 H5	6606 E4	6622 G7	9618 G2
1603 H1	1656 D3	1663 C6	1670 C6	1691 A3	2608 C7	2625 G4	3609 G4	3616 C5	3623 E4	3635 D4	3644 G6	3651 H3	4606 H6	6610 H3	6623 H7	
1650 D2	1657 D3	1664 C6	1671 D6	2600 G5	2613 D6	3600 G2	3610 C2	3617 C5	3624 E4	3636 D4	3645 G6	3652 H3	5601 F5	6611 H3	6624 H7	
1651 C2	1658 D3	1665 C7	1672 D6	2603 G5	2615 A4	3604 A4	3611 C3	3618 C6	3630 D2	3637 D5	3646 H7	3653 H3	6602 A4	6612 H3	7601 F5	
1652 C3	1659 D2	1666 C5	1673 D5	2604 B4	2620 F3	3605 A4	3612 C3	3619 C6	3631 D3	3638 D5	3647 H6	3654 H3	6603 E4	6613 H3	7602 H7	



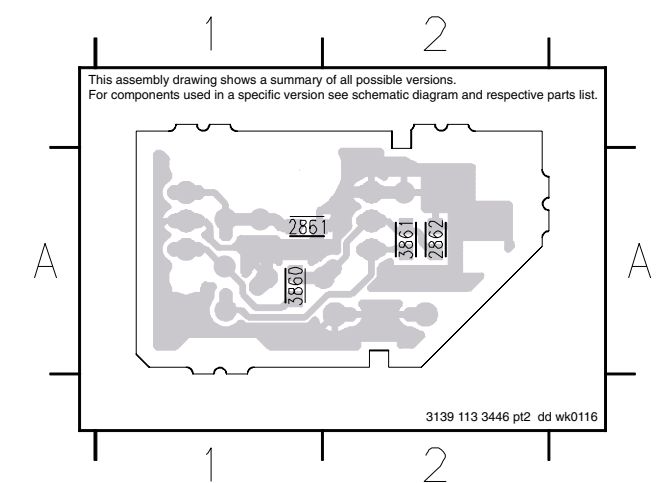
### PAINEL SENSOR IR - LADO DOS COMP.

20 A2	3862 A2	9600 A1
2860 A2	7800 A1	



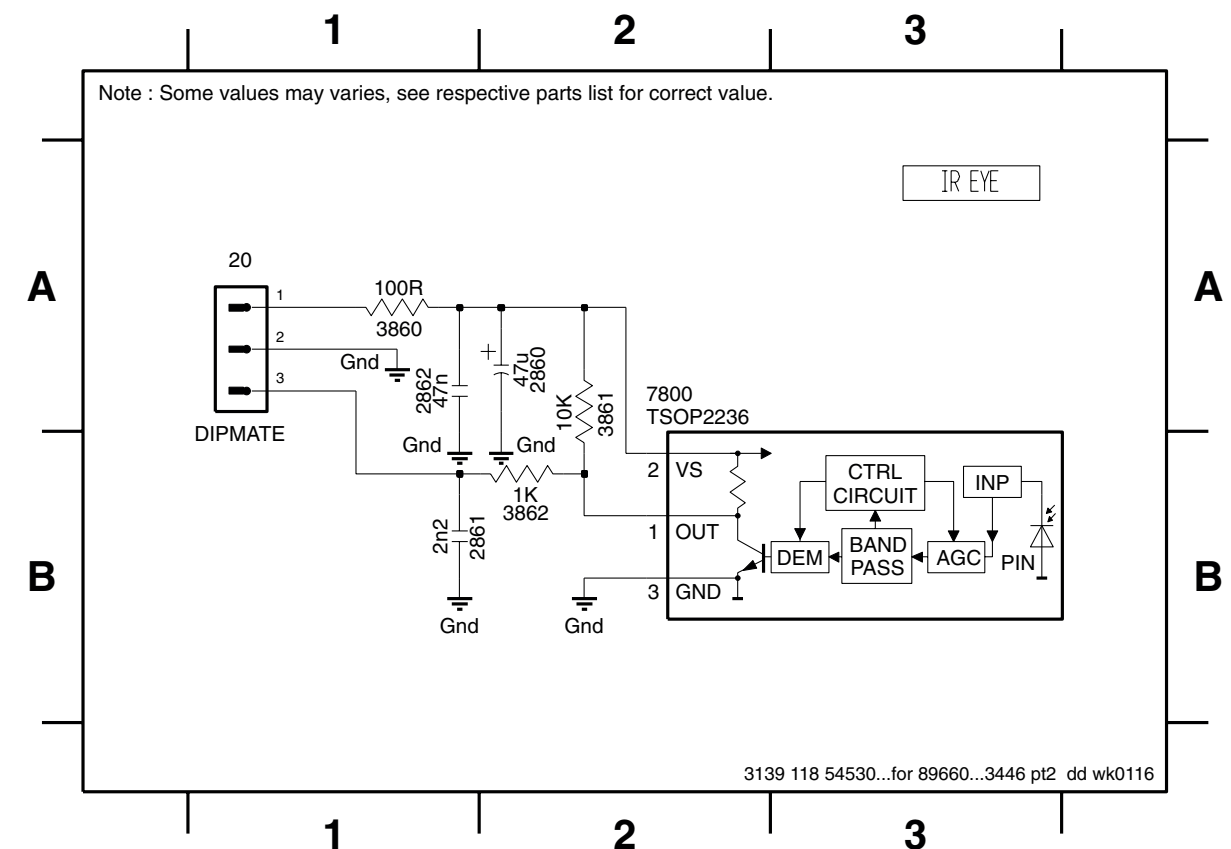
### PAINEL SENSOR IR - LADO DO SMD

2861 A1	2862 A2	3860 A1	3861 A2
---------	---------	---------	---------



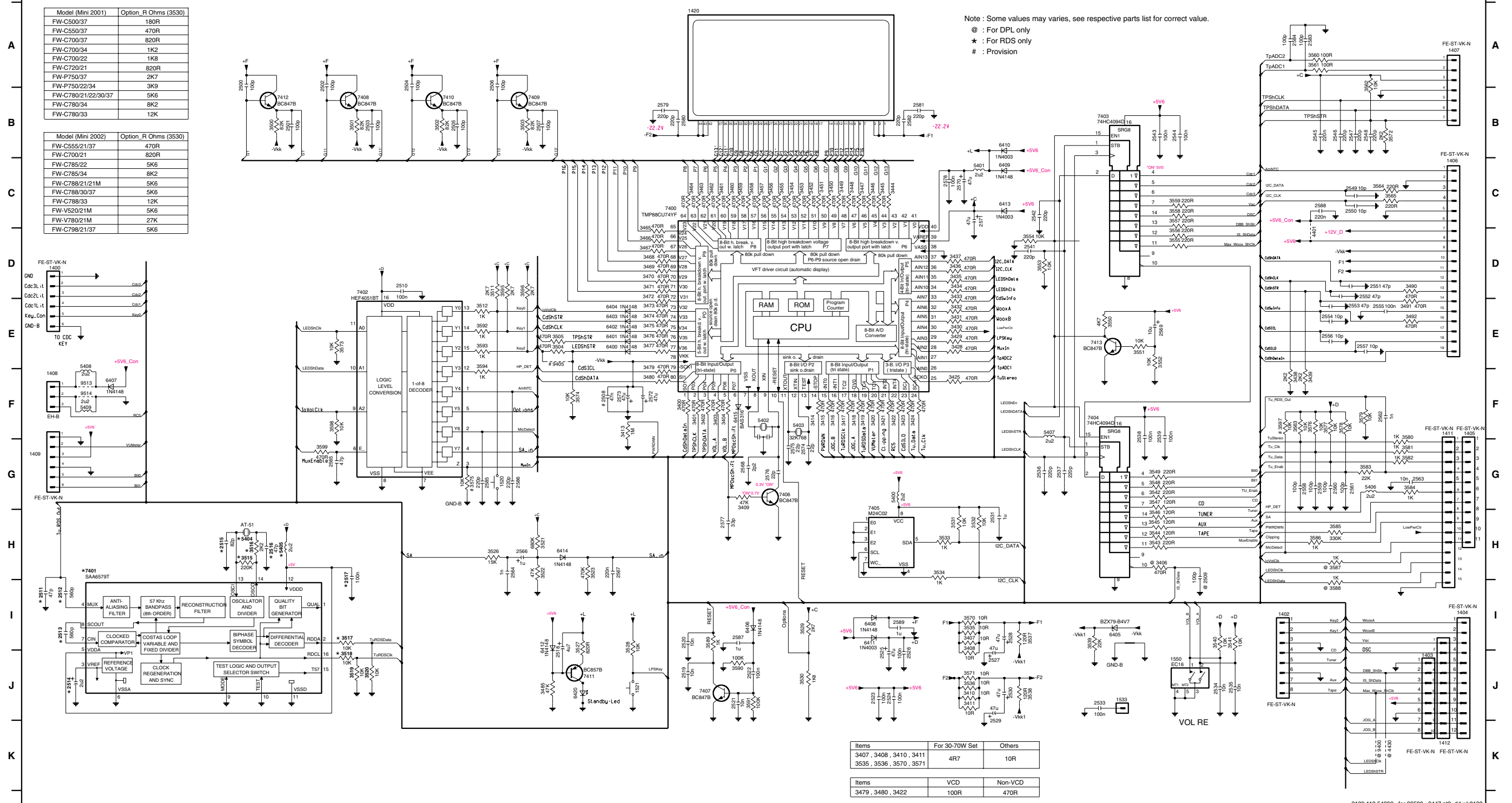
### PAINEL SENSOR IR - ESQUEMA ELÉTRICO

20 A1	2860 A2	2861 B1	2862 A1	3860 A1	3861 A2	3862 B2	7800 A2
-------	---------	---------	---------	---------	---------	---------	---------



# PANEL DISPLAY FRONTAL - ESQUEMA ELÉTRICO

1400 D1	1408 F1	1533 J16	2505 B6	2512 J1	2519 J10	2526 J13	2534 J17	2542 C15	2549 C19	2556 E19	2563 G20	2570 C13	2577 H10	2584 A18	3401 F10	3409 G10	3417 F12	3424 F13	3433 D13	3444 C13	3451 C11	3458 C10	3465 C9	3472 D9	3480 F9	3502 B6	3516 H3	3523 H8	3532 H4	3539 I15	3546 H16	3553 D15	3560 A18	3571 J14	3578 F19	3585 H19	3592 E7	3599 G4	5404 H3	6401 E8	6408 H2	6415 F10	7405 H12	7412 B4
1402 H8	1409 G1	1550 J16	2506 A7	2513 J1	2520 I10	2527 J14	2535 J17	2543 B16	2550 C19	2557 E19	2564 H7	2571 C14	2578 C13	2585 G7	3402 F10	3410 J14	3418 F12	3425 F13	3434 D13	3445 C12	3452 C11	3459 C10	3466 D9	3473 E9	3485 J7	3503 B7	3517 I5	3526 H7	3533 H13	3540 I17	3547 G16	3554 D14	3561 A18	3572 B20	3579 F19	3586 H18	3593 E7	4401 D18	5405 H4	6402 E8	6409 C14	6420 J8	7406 G11	7413 E15
1403 J20	1411 F20	2500 A3	2507 B7	2514 J1	2521 J10	2528 H4	2536 G15	2544 B17	2551 D19	2558 G18	2565 G4	2572 F9	2579 B9	2586 G7	3403 F10	3411 J14	3419 F12	3428 E13	3435 D13	3446 C12	3453 C11	3460 C10	3467 D9	3474 E9	3490 D20	3504 E8	3518 J5	3527 B8	3534 H13	3541 I17	3548 G16	3555 D16	3562 A19	3573 E5	3580 F20	3587 H19	3594 E7	4430 K20	5406 G19	6403 E8	6410 B14	7400 C9	7407 J10	8400 K19
1404 D0	1412 K20	2501 B4	2508 F8	2515 H3	2522 J10	2529 K14	2537 G15	2545 B19	2552 D19	2559 G19	2566 H7	2573 F9	2580 B9	2587 H10	3404 F10	3412 F9	3420 F12	3429 E13	3436 D13	3447 C12	3454 C11	3461 C10	3468 D9	3475 E9	3491 E20	3505 E8	3519 J5	3528 B9	3535 H14	3542 G16	3549 G16	3556 D16	3563 F18	3574 F8	3581 G20	3588 H19	3595 D7	5400 G13	5407 F15	6404 E8	6411 H1	7408 B5	8405 E8	
1405 F20	1420 A10	2502 A4	2509 H17	2516 H4	2523 J12	2530 J14	2538 F16	2546 B19	2553 E19	2560 G19	2567 H9	2574 G11	2581 B13	2588 C19	3406 H16	3414 F11	3421 F12	3430 E13	3437 D13	3448 C12	3455 C11	3462 C10	3469 D9	3476 E9	3492 E20	3511 D7	3520 J5	3529 H11	3536 J14	3543 H16	3550 E16	3557 C16	3564 C19	3575 G6	3582 G20	3589 I10	3596 D7	5401 C14	5408 E1	6405 H6	6412 H8	7402 D5	7409 B7	8513 F1
1406 C20	1520 G7	2503 B5	2510 D5	2517 H5	2524 J12	2531 H14	2539 F16	2547 B19	2554 E19	2561 G19	2568 G10	2575 G11	2582 B18	2589 I13	3407 H14	3415 F11	3422 F12	3431 E13	3438 F18	3449 C12	3456 C11	3463 C10	3470 D9	3477 E9	3500 B4	3512 E7	3521 H7	3530 J11	3537 H14	3544 H16	3551 E16	3558 C16	3565 C20	3576 F18	3583 G19	3590 J10	3597 F18	5402 F11	5409 F1	6406 H10	6413 C14	7403 B15	7410 B6	8514 F1
1407 A20	1521 J9	2504 A6	2511 H1	2518 J8	2525 J12	2533 J15	2541 D14	2548 B19	2555 E19	2562 F19	2569 E16	2576 G11	2583 A18	3400 F9	3408 H14	3416 F12	3423 F13	3432 E13	3439 F18	3450 C12	3457 C11	3464 C10	3471 D9	3478 E9	3501 B5	3515 H3	3522 H7	3531 H13	3538 J14	3545 H16	3552 E16	3559 C16	3570 H14	3577 F19	3584 G20	3591 J10	3598 F5	5403 F11	6400 E8	6407 F1	6414 H8	7404 F15	7411 J8	



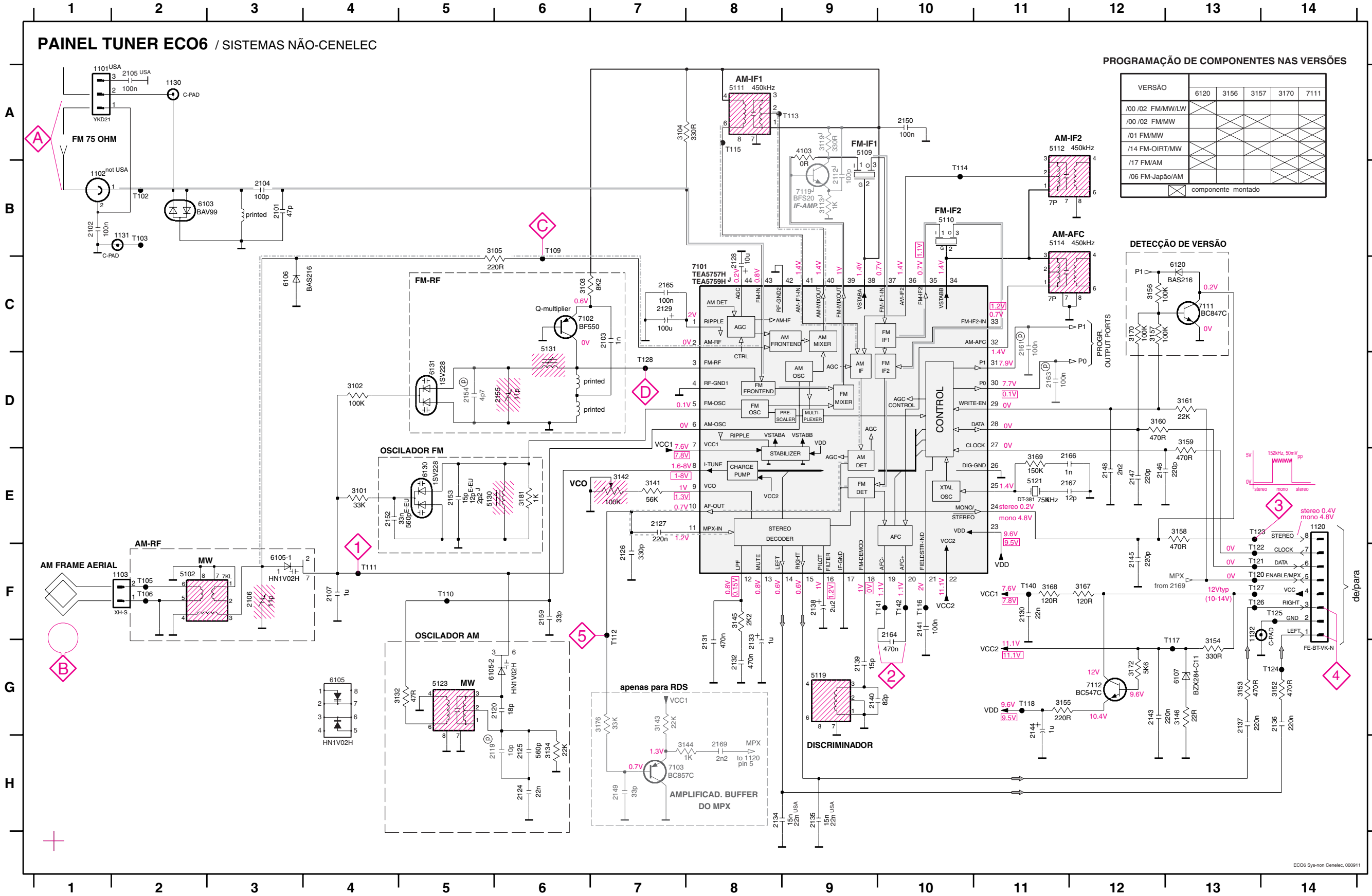
Note : Some values may varies, see respective parts list for correct value.  
 @ : For DPL only  
 \* : For RDS only  
 # : Provision

Model (Mini 2001)	Option_R Ohms (3530)
FW-C500/37	180R
FW-C550/37	470R
FW-C700/37	820R
FW-C700/34	1K2
FW-C700/22	1K8
FW-C720/21	820R
FW-P750/37	2K7
FW-P750/22/34	3K0
FW-C780/21/22/30/37	5K6
FW-C780/34	8K2
FW-C780/33	12K

Model (Mini 2002)	Option_R Ohms (3530)
FW-C555/21/37	470R
FW-C700/21	820R
FW-C785/22	5K6
FW-C785/34	8K2
FW-C788/21/21M	5K6
FW-C788/30/37	5K6
FW-C788/33	12K
FW-V520/21M	5K6
FW-V780/21M	27K
FW-C798/21/37	5K6

Items	For 30-70W Set	Others
3407, 3408, 3410, 3411	4R7	10R
3535, 3536, 3570, 3571		
Items	VCD	Non-VCD
3479, 3480, 3422	100R	470R

# PAINEL TUNER ECO6 / SISTEMAS NÃO-CENELEC

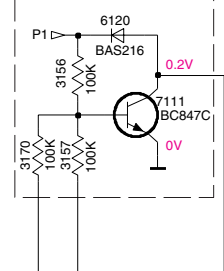


## PROGRAMAÇÃO DE COMPONENTES NAS VERSÕES

VERSÃO	6120	3156	3157	3170	7111
/00 /02 FM/MW/LW					
/00 /02 FM/MW					
/01 FM/MW					
/14 FM-OIRT/MW					
/17 FM/AM					
/06 FM-Japão/AM					

componente montado

## DETECÇÃO DE VERSÃO



- 1101 A1
- 1102 B1
- 1103 F2
- 1120 E14
- 1130 A2
- 1131 B2
- 1132 G13
- 2101 B3
- 2102 B1
- 2103 C7
- 2104 B3
- 2105 A2
- 2106 F3
- 2107 F4
- 2119 H6
- 2120 G6
- 2124 H6
- 2125 H6
- 2126 F7
- 2127 E7
- 2128 C8
- 2129 C7
- 2130 C7
- 2131 G8
- 2132 G8
- 2133 G8
- 2134 H8
- 2135 H8
- 2136 G14
- 2137 G13
- 2138 F9
- 2139 G9
- 2140 G9
- 2141 F10
- 2143 G12
- 2144 G11
- 2145 F12
- 2146 E12
- 2147 E12
- 2148 E12
- 2149 H7
- 2150 A10
- 2152 E4
- 2153 E5
- 2154 D5
- 2155 D5
- 2159 F6
- 2161 C11
- 2163 D11
- 2164 F10
- 2165 C7
- 2166 E11
- 2167 E11
- 2169 H8
- 3101 E4
- 3102 D4
- 3103 C6
- 3104 A7
- 3105 B6
- 3132 G5
- 3134 H6
- 3141 E7
- 3142 E7
- 3143 G7
- 3144 H7
- 3145 F8
- 3146 G13
- 3152 G14
- 3153 G13
- 3154 G13
- 3155 G11
- 3156 C12
- 3157 C12
- 3158 E13
- 3159 D13
- 3160 D12
- 3161 D13
- 3167 F12
- 3168 F11
- 3169 E11
- 3170 C12
- 3172 G12
- 3176 G7
- 3181 E6
- 5102 F2
- 5109 B9
- 5110 B10
- 5111 A8
- 5112 A11
- 5114 B11
- 5119 G9
- 5121 E11
- 5123 G5
- 5130 E5
- 5131 C6
- 6103 B2
- 6105-1 F3
- 6105-2 G5
- 6105 C3
- 6107 G13
- 6120 C13
- 6130 E5
- 6131 D5
- 7101 C8
- 7102 C6
- 7103 H7
- 7111 C13
- 7112 G12
- T102 B2
- T103 B2
- T105 F2
- T106 F2
- T109 B6
- T110 F5
- T111 F4
- T112 F7
- T113 A8
- T114 B10
- T115 A8
- T116 F10
- T117 G13
- T118 G11
- T120 F13
- T121 F13
- T122 F13
- T123 E13
- T124 G14
- T125 F14
- T126 F13
- T127 F13
- T128 D7
- T140 F11
- T141 F10
- T142 F10

### LEGENDA

- Ⓟ...apenas previsão
- USA ... apenas p/ versão USA
- E-EU ... apenas p/ versão Leste Europeu
- J ... apenas p/ versão Japonesa

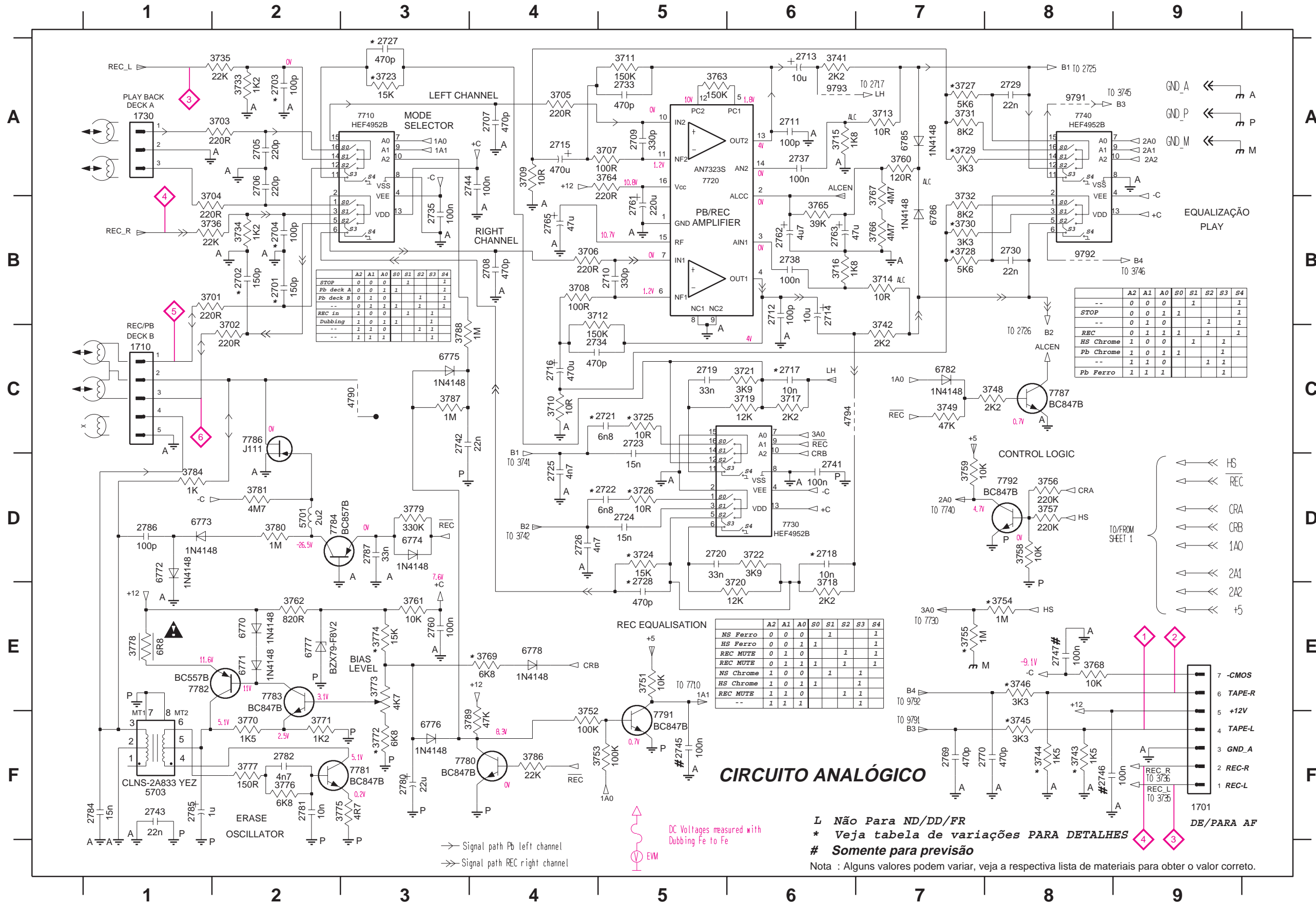
- ...V Modo FM stereo
- ...V Modo MW
- ...V Modo LW
- tenões medidas com o aparelho sintonizado com um sinal forte

- Caminho do Sinal**
- FM
  - - - AM
  - ... MPX (Frequência de Áudio)
  - ⇒ AF - esquerdo/direito



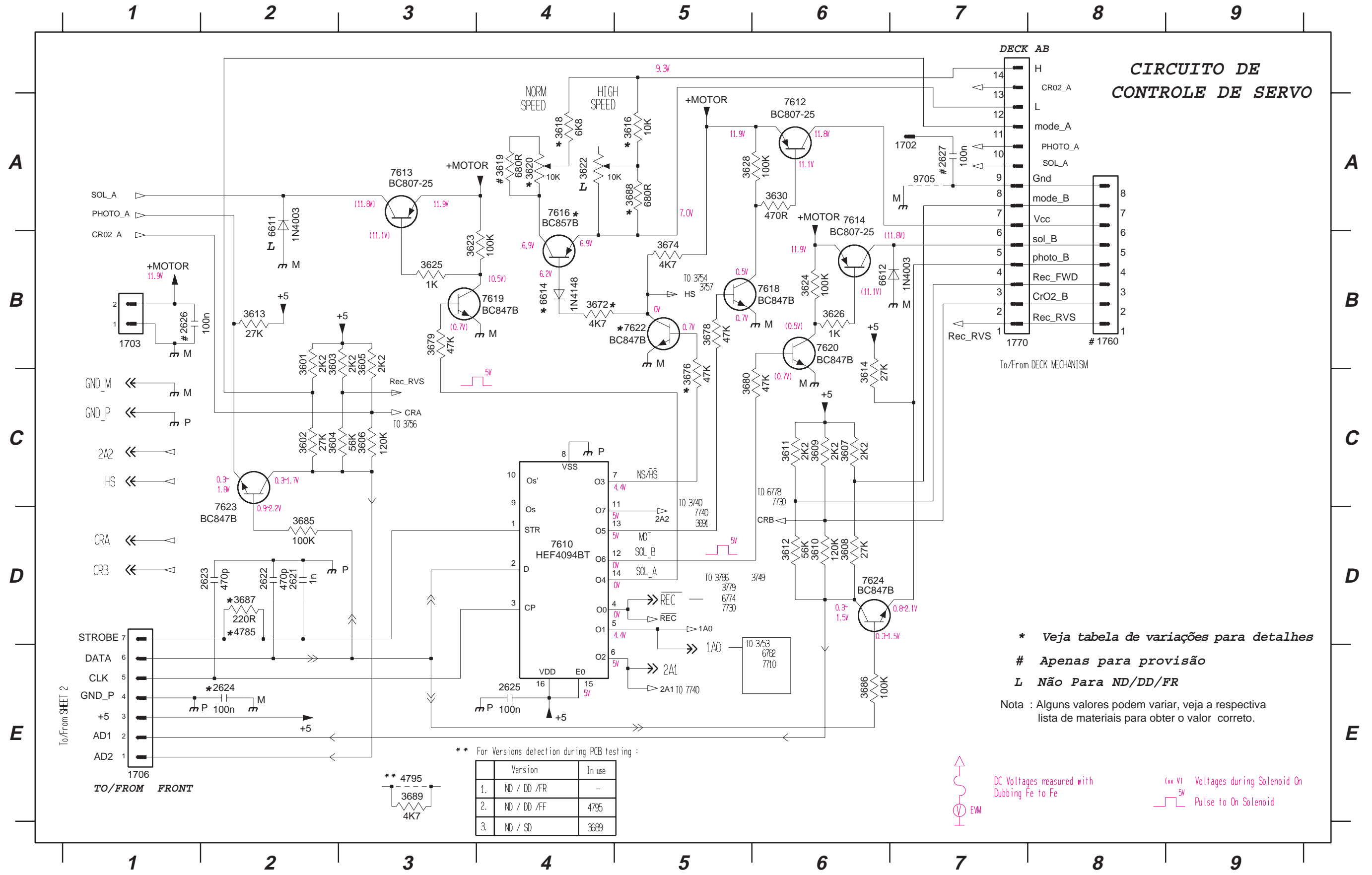
# CIRCUITO ANALÓGICO

1701 F9	2705 A2	2712 B6	2719 C5	2726 D4	2735 B3	2745 F5	2765 B4	2785 F1	3705 A4	3712 B4	3719 C6	3726 D5	3733 A2	3744 F8	3753 F5	3760 A7	3767 A7	3774 E3	3781 D2	4794 C6	6774 D3	6786 B7	7782 E1	9791 A8
1710 C1	2706 A2	2713 A6	2720 D5	2727 A3	2737 A6	2746 F8	2769 F7	2786 D1	3706 B4	3713 A7	3720 E6	3727 A7	3734 B2	3745 F8	3754 E8	3761 E3	3768 E8	3775 F3	3784 D1	5701 D2	6775 C3	7710 A3	7783 E2	9792 B8
1730 A1	2707 A4	2714 B6	2721 C5	2728 E5	2738 B6	2747 E8	2770 F8	2787 D3	3707 A5	3714 B7	3721 C6	3728 B7	3735 A2	3746 E8	3755 E7	3762 E2	3769 E4	3776 F2	3786 F4	5703 F1	6776 F3	7720 A5	7784 D2	9793 A6
2701 B2	2708 B4	2715 A4	2722 D5	2729 A8	2741 D6	2760 E3	2780 F3	3701 B1	3708 B4	3715 A6	3722 D6	3729 A7	3736 B1	3748 C8	3756 D8	3763 A5	3770 F2	3777 F2	3787 C3	6770 E2	6777 E2	7730 D6	7786 C2	
2702 B2	2709 A5	2716 C4	2723 C5	2730 B8	2742 C3	2761 B5	2781 F2	3702 C2	3709 A4	3716 B6	3723 A3	3730 B7	3741 A6	3749 C7	3757 D8	3764 A5	3771 F2	3778 E1	3788 C3	6771 E2	6778 E4	7740 A8	7787 C8	
2703 A2	2710 B5	2717 C6	2724 D5	2733 A5	2743 F1	2762 B6	2782 F2	3703 A2	3710 C4	3717 C6	3724 D5	3731 A7	3742 C7	3751 E5	3758 D8	3765 B6	3772 F3	3779 D3	3789 F4	6772 D1	6782 C7	7780 F4	7791 F5	
2704 B2	2711 A6	2718 D6	2725 D4	2734 C4	2744 A4	2763 B6	2784 F1	3704 B1	3711 A5	3718 E6	3725 C5	3732 B7	3743 F8	3752 F4	3759 D7	3766 B7	3773 E3	3780 D2	4790 C3	6773 D1	6785 A7	7781 F3	7792 D8	



CIRCUITO DE CONTROLE DE SERVO

1702 A7	1760 B8	2622 D2	2625 E4	3601 B2	3604 C2	3607 C6	3610 D6	3613 B2	3618 A4	3622 A4	3625 B3	3630 A6	3676 C5	3680 C5	3687 D2	4785 D2	6612 B6	7612 A6	7616 A4	7620 B6	7624 D6
1703 B1	1770 B7	2623 D2	2626 B1	3602 C2	3605 B3	3608 D6	3611 C6	3614 C6	3619 A4	3623 B3	3626 B6	3672 B4	3678 B5	3685 D2	3688 A5	4795 E3	6614 B4	7613 A3	7618 B6	7622 B5	9705 A7
1706 E1	2621 D2	2624 E2	2627 A7	3603 B2	3606 C3	3609 C6	3612 D6	3616 A5	3620 A4	3624 B6	3628 A5	3674 B5	3679 B3	3686 E6	3689 E3	6611 A2	7610 D4	7614 A6	7619 B4	7623 D2	

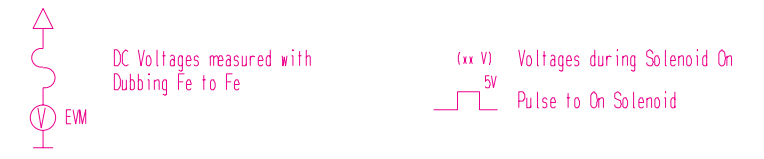


CIRCUITO DE CONTROLE DE SERVO

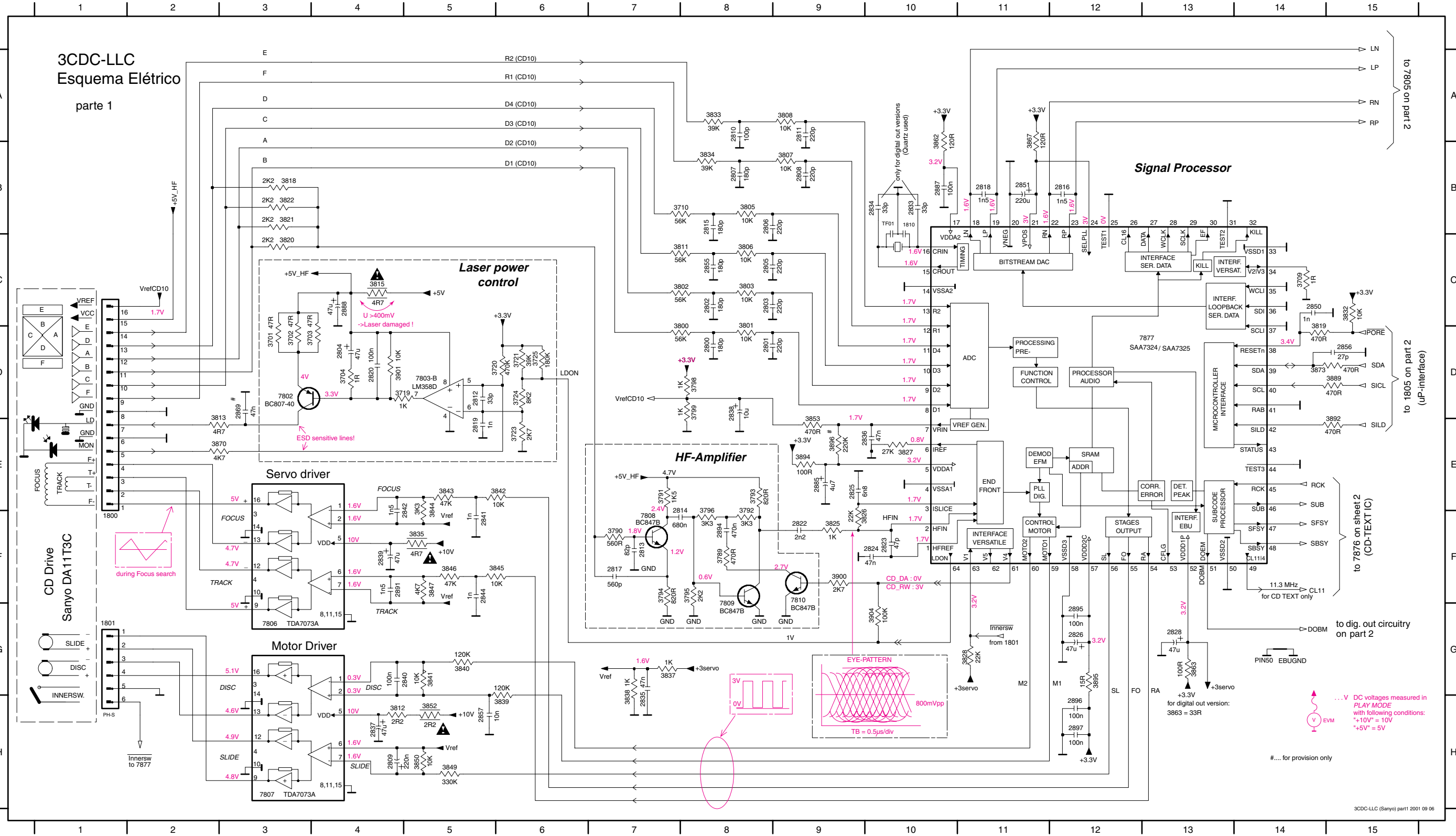
\* *Veja tabela de variações para detalhes*  
 # *Apenas para provisão*  
 L *Não Para ND/DD/FR*  
 Nota : Alguns valores podem variar, veja a respectiva lista de materiais para obter o valor correto.

\*\* For Versions detection during PCB testing :

Version	In use
1. ND / DD /FR	-
2. ND / DD /FF	4795
3. ND / SD	3689



1800 F1	2804 D4	2811 A9	2816 B11	2826 G12	2838 D8	2851 B11	2888 C4	3702 D3	3721 D6	3792 F8	3800 D8	3807 B9	3819 D14	3828 G11	3839 H6	3846 F5	3863 G13	3895 G12	7803-B D5	MP713 C9	MP743 D2	MP813 B3	MP820 F8	MP837 D4	MP844 E9	MP851 E2	MP873 H4	MP884 C5
1801 G1	2805 C8	2812 D5	2819 E5	2828 G13	2839 F4	2855 C8	2891 F4	3703 D3	3723 E6	3793 E8	3801 D8	3808 A9	3820 C3	3832 C15	3840 G5	3847 F5	3867 A11	3896 E9	7806 G3	MP715 D9	MP744 C2	MP814 G2	MP821 C15	MP838 G6	MP845 F4	MP852 G2	MP875 F13	MP883 F10
1810 B10	2806 B8	2813 F7	2820 D4	2833 B10	2840 G4	2856 D15	2894 F8	3704 D4	3724 D6	3794 F7	3802 C8	3811 C8	3821 B3	3833 A8	3841 G5	3849 H5	3870 E2	3900 F9	7807 H3	MP716 B9	MP745 E2	MP815 B3	MP827 B10	MP839 G6	MP846 H2	MP853 G2	MP876 E2	
2800 D8	2807 B8	2814 F7	2822 F9	2834 B10	2841 F5	2857 H5	2895 G12	3709 C14	3725 D6	3795 F8	3803 C8	3812 H4	3822 B3	3834 B8	3842 E6	3850 H5	3873 D14	3901 D4	7808 F7	MP717 A9	MP746 E2	MP816 A3	MP828 G11	MP840 E6	MP847 H2	MP858 G8	MP877 E3	
2801 D8	2808 B9	2815 B8	2823 F10	2835 H7	2842 E5	2869 D3	2896 H12	3710 B8	3789 F8	3796 F8	3804 C14	3813 E2	3825 F9	3835 F5	3843 E5	3852 H5	3889 D15	3904 G10	7809 G8	MP729 B8	MP802 B15	MP817 A3	MP829 A3	MP841 F6	MP848 E2	MP859 E10	MP878 B13	
2802 C8	2809 H4	2816 B12	2824 F10	2836 E10	2844 F5	2885 E9	2897 H12	3719 D4	3790 F7	3798 D8	3805 B8	3815 C4	3826 F9	3837 G7	3844 E5	3853 E9	3892 E15	7802 D3	7810 F9	MP730 C9	MP809 D10	MP818 C4	MP831 A4	MP842 H6	MP849 E2	MP860 C2	MP879 B11	
2803 C8	2810 A8	2817 F7	2825 E9	2837 H4	2850 C14	2887 B10	3701 D3	3720 D5	3791 E7	3799 D8	3806 C8	3818 B3	3827 E10	3838 H7	3845 F6	3862 A10	3894 E9	7803-A B5	7877 D12	MP731 B13	MP812 G2	MP819 F10	MP836 D3	MP843 G7	MP850 E2	MP872 C15	MP883 C4	

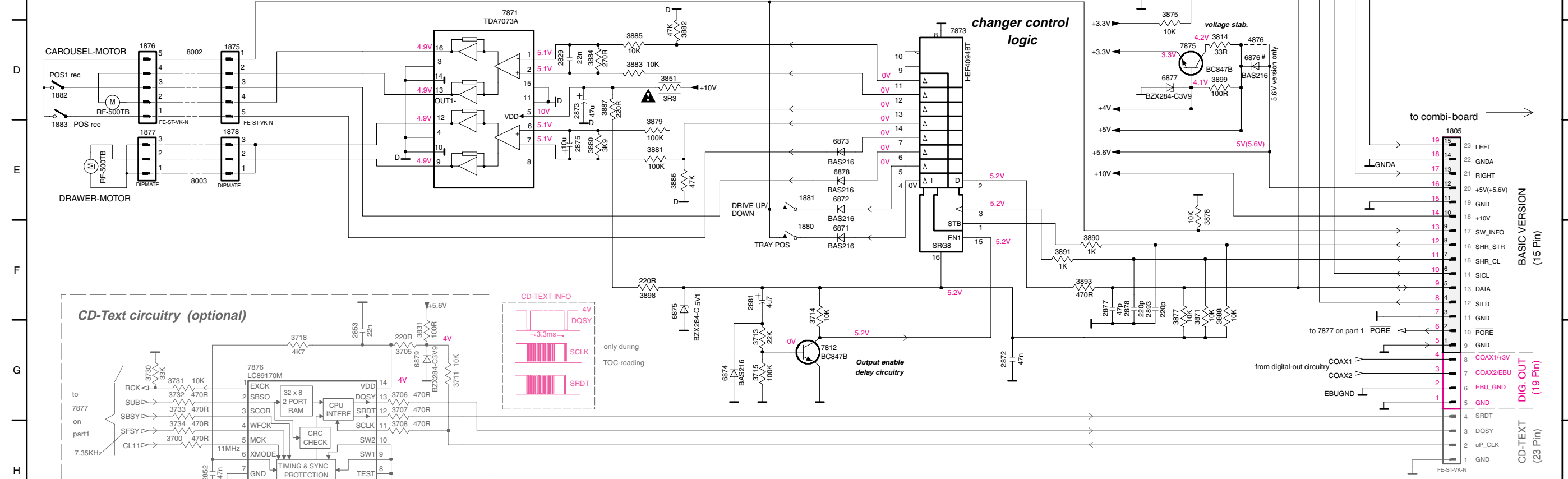
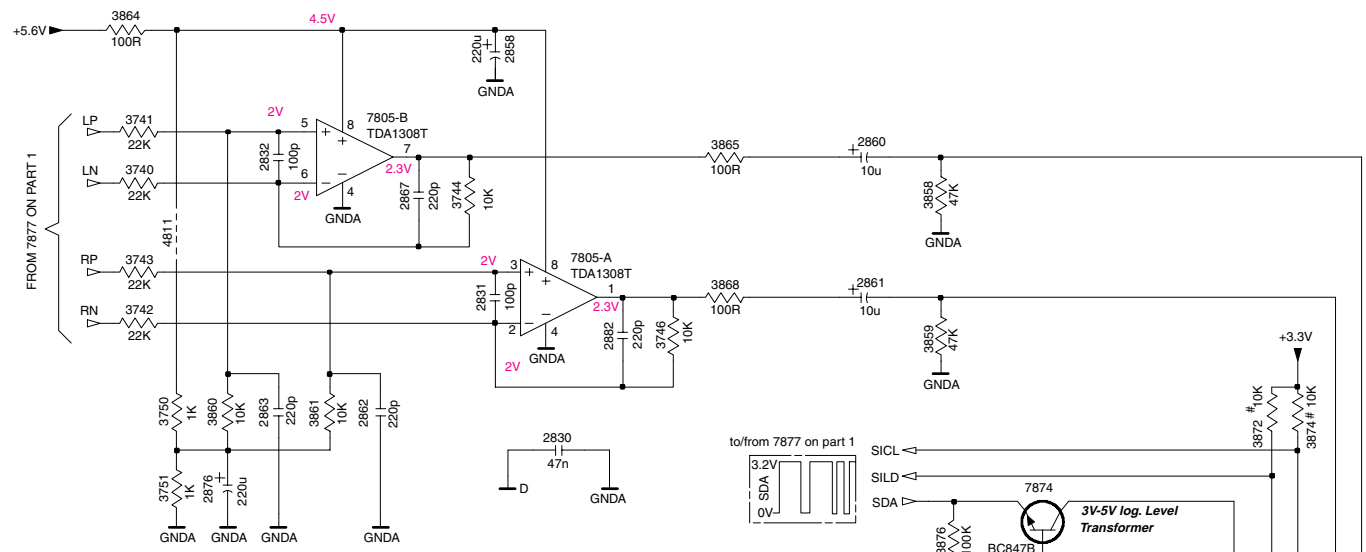
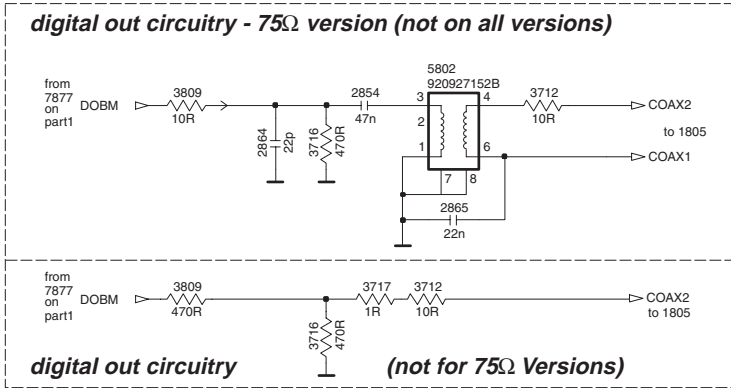


3CDC-LLC (Sanyo) part1 2001 09 06

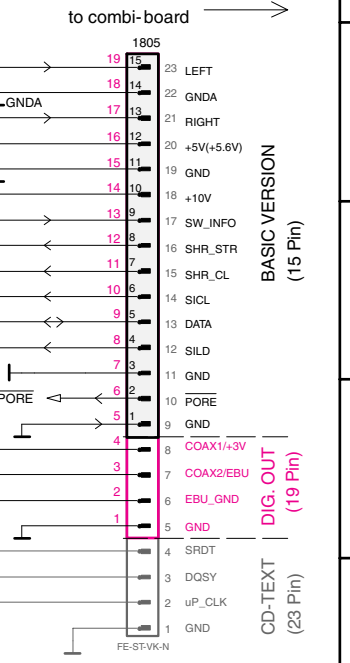
1805 E15	2830 C9	2858 A9	2865 C4	2877 F11	3705 G4	3713 G8	3730 G2	3741 A7	3751 C7	3851 D7	3865 A10	3874 C13	3880 E6	3886 E7	3898 F7	4876 D13	6875 F7	7805-B A8	7876 G3	MP726 D8	MP804 G14	MP811 F14	MP832 G9	MP863 C11	MP871 D6	MP888 G5	MP898 E13
1875 D2	2831 B9	2860 A11	2867 A8	2878 F11	3706 G4	3714 F8	3731 G2	3742 B7	3752 A6	3858 A11	3866 A10	3875 C12	3881 E7	3887 D6	3899 D12	5802 B4	6876 D13	7812 G8	MP721 C8	MP740 H14	MP805 F13	MP822 E3	MP833 F14	MP865 D11	MP874 D12	MP889 G5	MP899 E14
1878 E2	2832 A8	2861 B11	2872 G10	2881 F8	3707 G4	3715 G8	3732 G2	3743 B7	3753 A6	3859 B11	3868 B10	3876 C11	3882 D7	3888 F12	3905 C5	6871 F8	6877 D12	7871 C5	MP722 E8	MP741 G14	MP806 F13	MP823 E3	MP835 F14	MP866 E8	MP881 G2	MP890 B3	
1880 F8	2852 H2	2862 B8	2873 D6	2882 B10	3708 H4	3716 B3	3733 G2	3744 A9	3809 B2	3860 B7	3869 B10	3877 F12	3883 D6	3891 F11	4803 B4	6872 E8	6873 D10	7873 D10	MP723 D8	MP742 G14	MP807 F14	MP824 D4	MP854 A13	MP867 E8	MP882 G2	MP891 B5	
1881 E8	2853 G4	2863 B8	2875 E6	2883 F12	3711 G5	3717 B3	3734 H2	3746 B10	3814 D12	3861 B8	3871 F12	3878 E12	3884 D6	3891 F11	4811 A7	6873 E8	6879 G4	7874 C12	MP724 D8	MP801 E12	MP808 F13	MP825 D4	MP856 E14	MP868 F8	MP886 G3	MP892 B5	
2829 D6	2854 B3	2864 B3	2876 C7	3700 H2	3712 B4	3718 G3	3740 A7	3750 B7	3831 G4	3864 A7	3872 C13	3879 D7	3885 D6	3893 F11	4812 B7	6874 G7	7805-A B9	7875 D12	MP725 D8	MP803 F10	MP810 F13	MP830 A7	MP857 B13	MP869 C12	MP887 H5	MP897 E13	

### 3CDC-LLC Esquema Eléctrico

parte 2



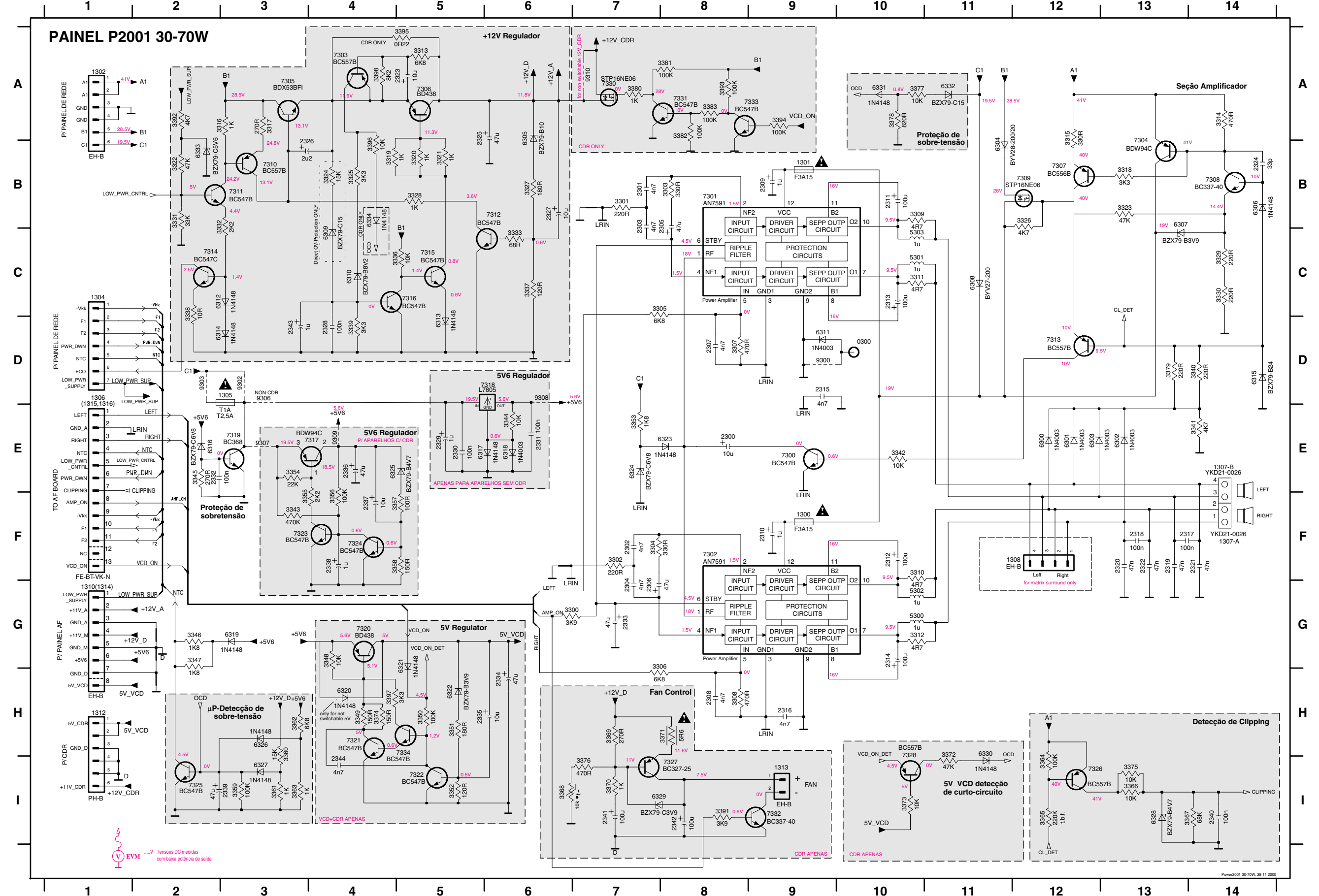
... V DC voltages measured in PLAY MODE with following conditions:  
 \*+10V\* = 10V  
 \*+5V\* = 5V





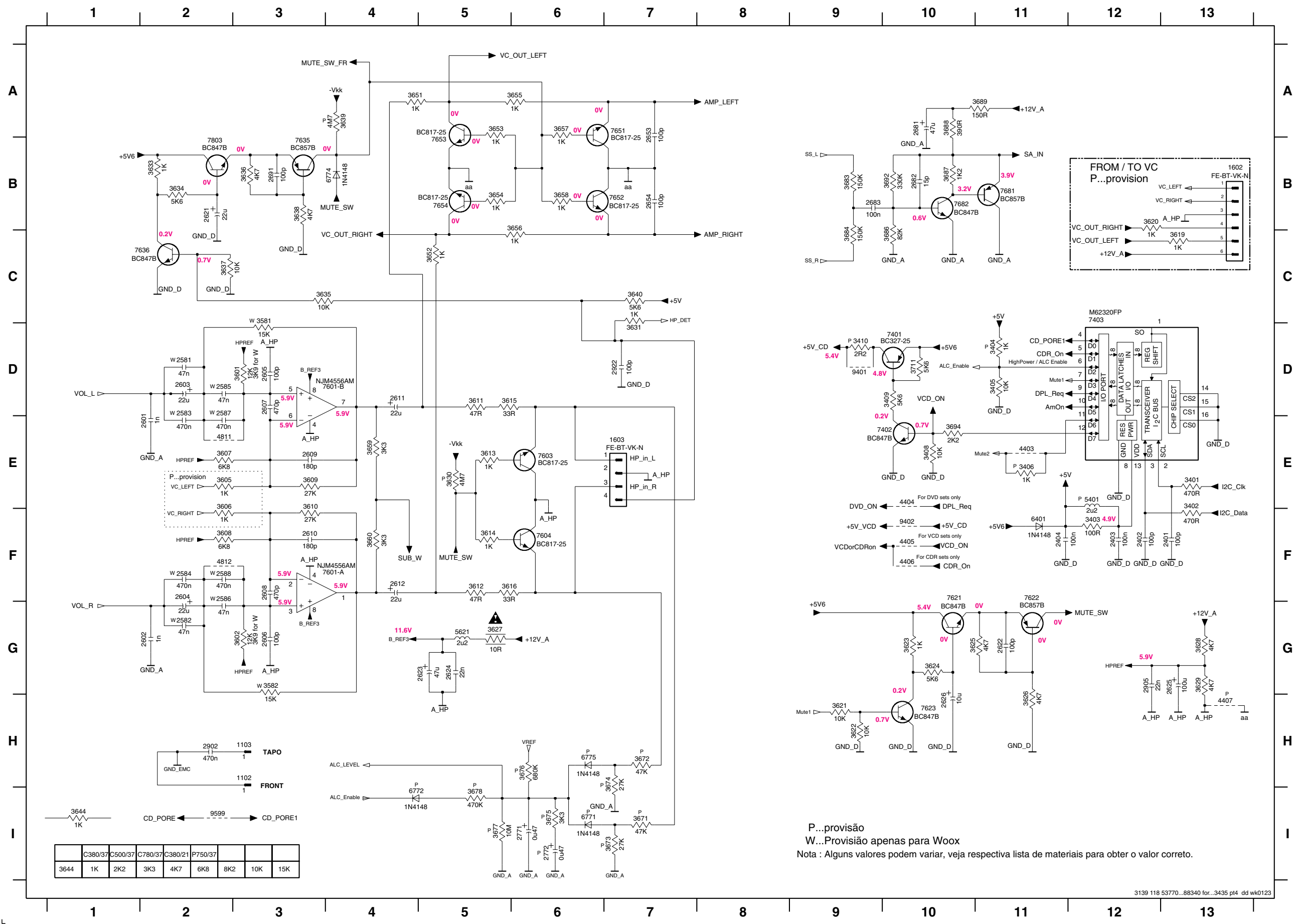


0300	D10	1307-a	F14	1315	D1	2305	B8	2312	F10	2319	F13	2326	B3	2333	G7	2340	I14	3303	B8	3310	F10	3317	A3	3324	B4	3331	B2	3340	D14	3347	G2	3354	E3	3361	I3	3368	I6	3375	I13	3382	A8	6300	E12	6307	B13	6314	D2	6321	H5	6328	I13	7302	F8	7309	B12	7316	C5	7323	F3	7331	A8	9308	D4
1300	F9	1307-b	E14	1316	D1	2306	G7	2313	C10	2320	F13	2327	B6	2334	H6	2341	I7	3304	F7	3311	C10	3318	B13	3325	B4	3332	B3	3341	E14	3348	G4	3355	F3	3362	H3	3369	H7	3376	I7	3383	A8	6301	E12	6308	C11	6315	D14	6322	H5	6329	I7	7303	A4	7310	B3	7317	E3	7324	F4	7332	I9	9309	D4
1301	B9	1308	F12	2300	E8	2307	D8	2314	G10	2321	F14	2328	D4	2335	H5	2342	I8	3305	C7	3312	G10	3319	B4	3326	B12	3333	C6	3342	E10	3349	H4	3356	F4	3363	I3	3370	I7	3377	A10	6302	E13	6309	C4	6316	F5	6323	E8	6330	H11	7304	A13	7311	B3	7318	D6	7325	I2	9300	D9				
1302	A1	1310	G1	2301	B7	2308	H8	2315	D9	2322	F13	2329	E5	2336	E4	2343	D6	3306	H7	3313	A5	3320	B5	3327	B6	3334	F5	3343	F5	3350	F5	3357	F5	3364	H2	3371	H8	3378	A10	6303	E12	6310	C4	6317	E6	6324	E7	6331	A10	7305	A3	7312	B6	7319	F5	7326	I12	9302	D3				
1304	C1	1312	H1	2302	F7	2309	B9	2316	H6	2323	A4	2330	E5	2337	F4	2344	D8	3307	D8	3314	A14	3321	B5	3328	B3	3335	C6	3344	E6	3351	H5	3358	F5	3365	I12	3372	I11	3379	D13	6304	C10	6311	D9	6318	E6	6325	E5	6332	A11	7306	A5	7313	D12	7320	G4	7327	I8	9303	D2				
1305	D3	1313	I9	2303	B7	2310	F9	2317	F13	2324	B14	2331	E6	2338	F4	2345	I8	3308	H8	3315	A12	3322	B2	3329	C14	3336	C2	3345	F5	3352	I5	3359	I3	3366	I13	3373	I10	3380	A7	6305	A6	6312	C2	6319	G3	6326	H2	6333	H3	7307	B12	7314	C2	7321	H4	7328	H10	9306	D3				
1306	E1	1314	G1	2304	G7	2311	B10	2318	F13	2325	A5	2332	F5	2339	I2	2346	F7	3309	B10	3316	A3	3323	B13	3330	C14	3337	D4	3346	G2	3353	E7	3360	H3	3367	I14	3374	H4	3381	A8	6306	B14	6313	D5	6320	H4	6327	H3	7301	B8	7308	B14	7315	C5	7322	I5	7330	A7	9307	E3				

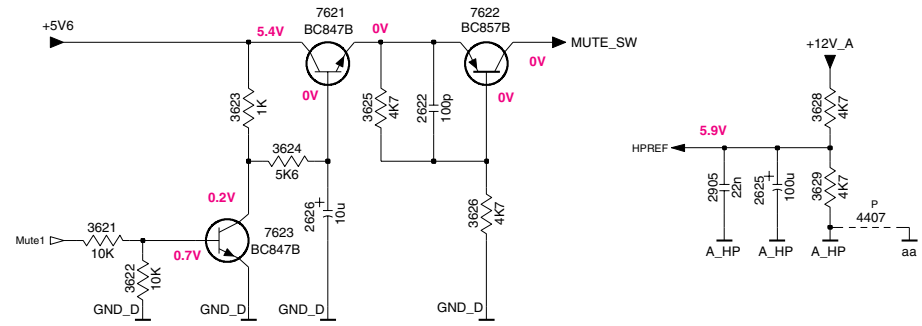
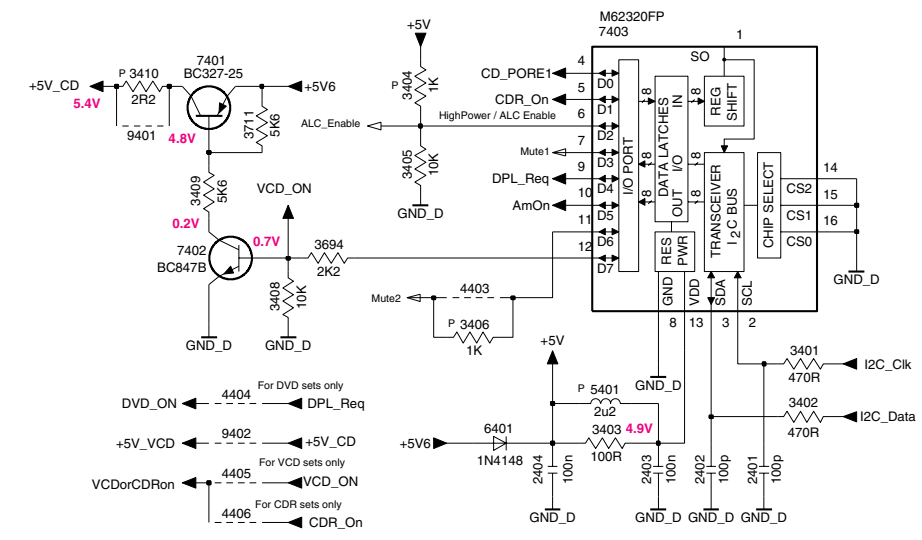
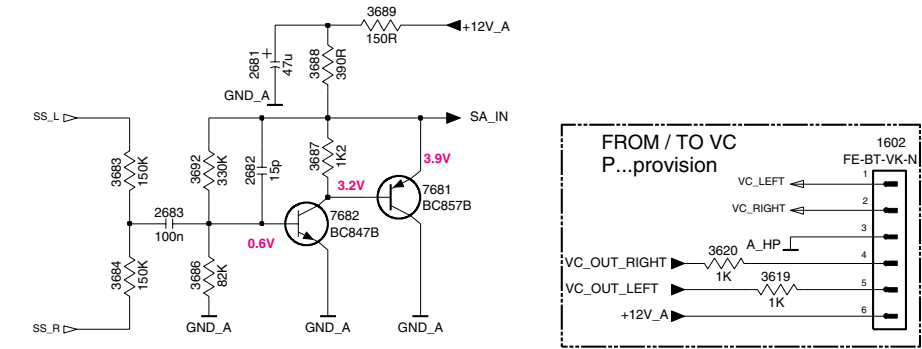




PAINEL AF9 - ESQUEMA ELÉTRICO (PARTE 2)



	C380/37	C500/37	C780/37	C380/21	P750/37		
3644	1K	2K2	3K3	4K7	6K8	10K	15K



P...provisão  
 W...Provisão apenas para Woox  
 Nota : Alguns valores podem variar, veja respectiva lista de materiais para obter o valor correto.

- 1102 H3
- 1103 H3
- 1602 B13
- 1603 E7
- 2401 F13
- 2402 F12
- 2403 F11
- 2404 F12
- 2581 D2
- 2582 G2
- 2583 D2
- 2584 F2
- 2585 D2
- 2586 F2
- 2587 D2
- 2588 F2
- 2601 E2
- 2602 G2
- 2603 D2
- 2604 F2
- 2605 D3
- 2606 G3
- 2607 D3
- 2608 F3
- 2609 E3
- 2610 F3
- 2611 D4
- 2612 F4
- 2621 B2
- 2622 G11
- 2623 G5
- 2624 G5
- 2625 G13
- 2626 H10
- 2653 A7
- 2654 B7
- 2681 A10
- 2682 B10
- 2683 B9
- 2691 B3
- 2771 I6
- 2772 I6
- 2902 H2
- 2905 G12
- 2922 D7
- 3401 E13
- 3402 E13
- 3403 F12
- 3404 D11
- 3405 D11
- 3406 E11
- 3408 E10
- 3409 D10
- 3410 D9
- 3581 D3
- 3582 G3
- 3601 D3
- 3602 G3
- 3605 E2
- 3606 F2
- 3607 E2
- 3608 F2
- 3609 E3
- 3610 F3
- 3611 D5
- 3612 F5
- 3613 E5
- 3614 F5
- 3615 D5
- 3616 F5
- 3619 C13
- 3620 B12
- 3621 H9
- 3622 H9
- 3623 G10
- 3624 G10
- 3625 G10
- 3626 H11
- 3627 G5
- 3628 G13
- 3629 G13
- 3630 E5
- 3631 D7
- 3632 B2
- 3633 B2
- 3634 C2
- 3635 C3
- 3636 B3
- 3637 C2
- 3638 B3
- 3639 A4
- 3640 C7
- 3644 I1
- 3651 A4
- 3652 C5
- 3653 A5
- 3654 B5
- 3655 A6
- 3656 C6
- 3657 A6
- 3658 B6
- 3659 E4
- 3660 F4
- 3671 I7
- 3672 H7
- 3673 I7
- 3674 H7
- 3675 I6
- 3676 H6
- 3677 I5
- 3678 I5
- 3683 B9
- 3684 C9
- 3686 C10
- 3687 B10
- 3688 A10
- 3689 A11
- 3692 B10
- 3694 E10
- 3711 D10
- 4403 E11
- 4404 E10
- 4405 F10
- 4406 F10
- 4407 H13
- 4811 E2
- 4812 F2
- 5401 E12
- 5621 G5
- 6401 F11
- 6771 I6
- 6772 I4
- 6774 B4
- 6775 H6
- 7401 D10
- 7402 E10
- 7403 C12
- 7601-A G3
- 7601-B D3
- 7603 E6
- 7604 F6
- 7621 F10
- 7622 H10
- 7623 H10
- 7635 B3
- 7636 C2
- 7651 A7
- 7652 B7
- 7653 B5
- 7654 B5
- 7681 B11
- 7682 B10
- 7803 B2
- 9401 D9
- 9402 F10
- 9599 I2

